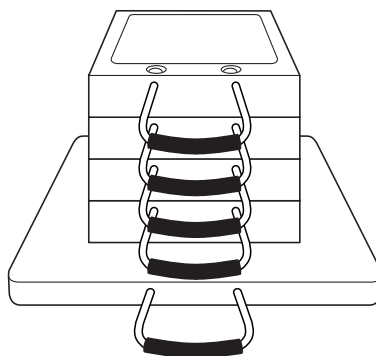




## クレーンパッド製品

# Jacking Block

# ジャッキングブロックセット



## 取扱説明書

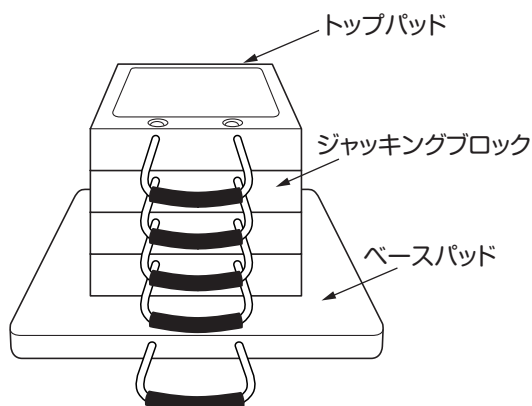
この度は、当社製品をお買い上げ頂きまして、誠にありがとうございます。  
ご使用前に、この説明書をよく読みになり、正しくご使用ください。

### もくじ

【製品概要】	1, 製品構成部材	2
	2, 製品組立手順	3
	3, 製品解体手順	3
	4, 耐久性	3
	5, 製品構成別の耐荷重	4
【注意事項】	1, 安全上のご注意	5
	2, 保管時の注意事項	6
	3, 運搬時の注意事項	7
	4, 設置・使用時の注意事項	9
	5, その他の注意事項	12

## 【製品概要】

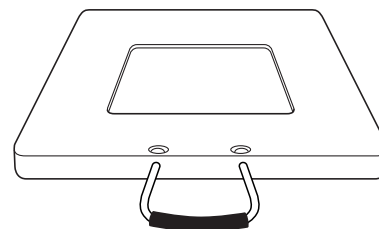
### 1. 製品構成部材



#### ベースパッド

最下段に敷くもので、ブロックを置く場所を示す構があります。

●縦 500 x 横 500 x 高さ 40mm/ 重量 10.4kg



#### ジャッキングブロック

下記2種類のブロックを組上げることで、高さと耐荷重の調整が可能です。

①ジャッキングブロック 70 : 縦 300 x 横 300 x 高さ 70mm/ 重量 6.8kg

②ジャッキングブロック 130 : 縦 300 x 横 300 x 高さ 130mm/ 重量 11.0kg

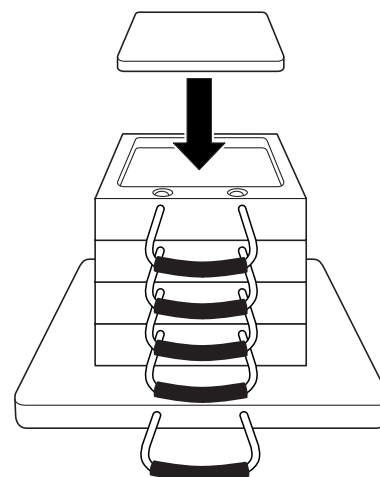
#### トップパッド

ブロックの最上段の凹みを埋めるパッドとなります。

●縦 250 x 横 250 x 高さ 10mm/ 重量 0.4kg

※加圧面がトップパッドのサイズより小さい場合、  
トップパッドをはずしてご使用ください。

※加圧面がトップパッド全体を覆うようなサイズの場合、  
トップパッドをはずさずご使用ください。



## 2, 製品組立手順

組立てに当たっては、ヘルメット、作業用手袋および安全靴などの保護具を着用し、部材に設けられたロープ製の持ち手を持つようにしてください。重い部材は2人以上で取扱ってください。

### ① ベースパッドの設置

最初に、設置場所（トラック・トレーラーの荷台、地面の水平固土上など）にベースパッドを置きます。

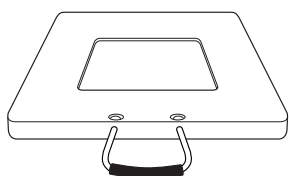
### ② ブロックの組立て

ベースパッドの凹みに合わせてブロック下側の出っ張り部分を設置します。

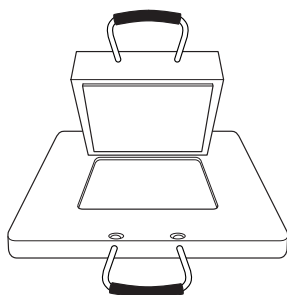
希望の高さまでブロックを重ねます。ブロックの高さは2種類あり、希望の高さになるように2種類のブロックをMIXして使用することも可能です。

### ③ トップパッドの設置

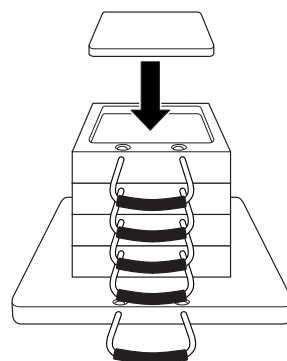
希望の高さまで重ね終わったら、一番上のブロックの凹みをトップパッドで埋めます。



① ベースパッドの設置



② ブロックの組立て



③ トップパッドの設置

## 3, 製品解体手順

解体する場合には、組立ての逆の手順で行います。

あらかじめ用意したパレットに外した順番で積み上げていくと、その後の運搬や再組立てに便利です。

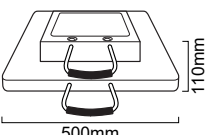
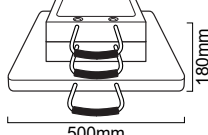
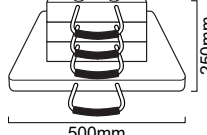
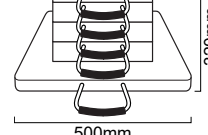
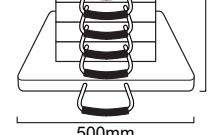
## 4, 耐久性

構成種類それぞれに使用時の耐荷重を定めておりますので、その範囲内で使用するようにしてください。

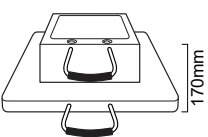
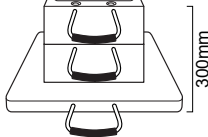
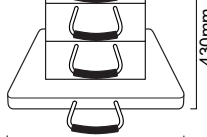
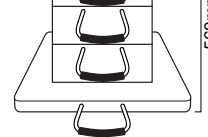
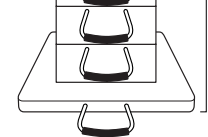
## 5. 製品構成別の耐荷重

当社では、本製品のブロック 70、ブロック 130、その 2 種類をミックス使用した 3 種類の構成それぞれに、段数と耐荷重を定めております。なお、下記構成表の耐荷重は、400mm×300mm の底面積を持つ押し子で耐荷重テストした際の数値です。ご使用の際は、加圧面サイズを考慮した上、自己責任でご使用ください。

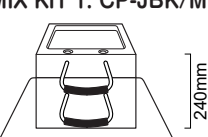
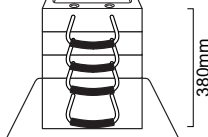
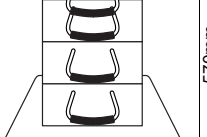
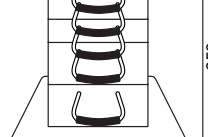
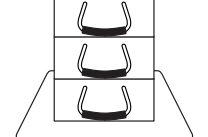
### ●ジャッキングブロック 70KIT 構成表

ジャッキングブロック 70KIT 1: CP-JBK1	ジャッキングブロック 70KIT 2: CP-JBK2	ジャッキングブロック 70KIT 3: CP-JBK3	ジャッキングブロック 70KIT 4: CP-JBK4	ジャッキングブロック 70KIT 5: CP-JBK5
				
●総重量：17.60kg ●耐荷重：90.00トン ●ブロック数：ブロック 70 x 1 ●トップパッド：1	●総重量：24.40kg ●耐荷重：80.00トン ●ブロック数：ブロック 70 x 2 ●トップパッド：1	●総重量：31.20kg ●耐荷重：70.00トン ●ブロック数：ブロック 70 x 3 ●トップパッド：1	●総重量：38.00kg ●耐荷重：60.00トン ●ブロック数：ブロック 70 x 4 ●トップパッド：1	●総重量：44.80kg ●耐荷重：50.00トン ●ブロック数：ブロック 70 x 5 ●トップパッド：1

### ●ジャッキングブロック 130KIT 構成表

ジャッキングブロック 130KIT 1: CP-JBK6	ジャッキングブロック 130KIT 2: CP-JBK7	ジャッキングブロック 130KIT 3: CP-JBK8	ジャッキングブロック 130KIT 4: CP-JBK9	ジャッキングブロック 130KIT 5: CP-JBK10
				
●総重量：21.80kg ●耐荷重：110.00トン ●ブロック数：ブロック 130 x 1 ●トップパッド：1	●総重量：32.80kg ●耐荷重：95.00トン ●ブロック数：ブロック 130 x 2 ●トップパッド：1	●総重量：43.80kg ●耐荷重：85.00トン ●ブロック数：ブロック 130 x 3 ●トップパッド：1	●総重量：54.80kg ●耐荷重：75.00トン ●ブロック数：ブロック 130 x 4 ●トップパッド：1	●総重量：65.80kg ●耐荷重：55.00トン ●ブロック数：ブロック 130 x 5 ●トップパッド：1

### ●ジャッキングブロック MIX KIT 構成表

ジャッキングブロック MIX KIT 1: CP-JBK/M1	ジャッキングブロック MIX KIT 2: CP-JBK/M2	ジャッキングブロック MIX KIT 3: CP-JBK/M3	ジャッキングブロック MIX KIT 4: CP-JBK/M4	ジャッキングブロック MIX KIT 5: CP-JBK/M5
				
●総重量：28.60kg ●耐荷重：120.00トン ●ブロック数：ブロック 70 x 1 (and) ブロック 130 x 1 ●トップパッド：1	●総重量：42.20kg ●耐荷重：100.00トン ●ブロック数：ブロック 70 x 3 (and) ブロック 130 x 1 ●トップパッド：1	●総重量：57.40kg ●耐荷重：95.00トン ●ブロック数：ブロック 70 x 2 (and) ブロック 130 x 3 ●トップパッド：1	●総重量：66.80kg ●耐荷重：85.00トン ●ブロック数：ブロック 70 x 5 (and) ブロック 130 x 2 ●トップパッド：1	●総重量：90.40kg ●耐荷重：65.00トン ●ブロック数：ブロック 70 x 2 (and) ブロック 130 x 6 ●トップパッド：1

## 【注意事項】

### 1, 安全上のご注意

- 本製品は、鋼材などに比較して軽量で持ち運びやすい部材を組上げることで重量物を支えることができる製品です。ジャッキとの併用で応用範囲も広がります。
- ポリエチレン素材で堅牢に製造されていますが、取扱いを間違えると重大な災害につながる可能性があります。
- ご使用前に、この「安全上のご注意」をよくお読みの上、正しくお使いください。
- ここに示した注意事項は、製品を安全に正しくお使いいただき、あなたや他の人々への危害や損害を未然に防止するためのものです。また注意事項は、危害や損害の大きさと切迫の程度を明示するために、誤った取扱いをすると生じることが想定される内容を区分しています。いずれも安全に関する重要な内容ですので、必ず守ってください。

#### 危険

この表示を無視して誤った取扱いをすると、人が死亡または重傷を負う可能性が特に高い内容を示しています。

#### 警告

この表示を無視して誤った取扱いをすると、人が死亡または重傷を負う可能性が想定される内容を示しています。

#### 注意

この表示を無視して誤った取扱いをすると、人が傷害を負う可能性及び物的損害のみの発生が想定される内容を示しています。

### ■絵表示の例



禁止

してはいけない「禁止」を表す表示です。



指示

必ず行わなければならない「指示」を表す表示です。

## 2. 保管時の注意事項

### ⚠ 危険

#### ! 指示

##### ●変型等の点検

本製品の各部を点検し、変形や破損がないか、持ち手部分にダメージがないか確認してください。それらの異常が発見された製品は除去・廃棄してください。

### ⚠ 警告

#### ! 指示

##### ●異物の除去等

本製品の各部を点検し、小石、砂利などの異物が挟まっている場合、金属片などが刺さっている場合、それらを取り除きます。製品表面に油類や薬品類が付着しているときは、それらをウエスなどで拭き取ってください。

### ⚠ 注意

#### ! 指示

##### ●屋内保管の推奨

本製品の素材として使用されているポリエチレンは、天候による劣化はほとんどないとされていますが、屋内保管が望ましいです。悪天候等時、飛来落下物等が本製品に激突し、変形・破損が発生するリスクを避けるためです。

また、本製品をそのまま重ねて屋外に置いておくと、雨水がそのすき間に浸入し、使用時に積み降ろしにくくなることがあります。このような不具合を避けるため、屋内保管が望ましいです。やむを得ず、屋外保管をする場合には、製品へのシート掛けを推奨します。

#### ! 指示

##### ●温度の管理

本製品に使用されているポリエチレン素材は一般的に120℃で軟化するとされていることから、通常の保管においては、温度の管理は必要ありません。ただし、素材の上限以上の高温となる溶接バーナーの炎や、アーク溶接のスパッタなどが当たると、その部分が溶けて変形し、強度が低下します。このため、本製品を火炎やその類の高温物と接触させないようにしてください。

### 3. 運搬時の注意事項

#### ⚠ 危険

##### ❗ 指示

●車両などに積載して本製品を運搬する際は、落下を避けるために確実に固縛してください。

本製品の固縛が不十分である場合、本製品が路上に落下したり飛ばされたりして、重大な事故を発生させるおそれがあります。

##### ❗ 指示

●本製品をトラックやトレーラーなどの荷台に重量物を載せる土台として使用する際には、当該荷台の強度が本製品と積載重量物の合計重量に耐えられるか、過積載とならないかを確認してください。また、移動の途中で傾斜面（坂道）やカーブを走行するため、本製品および積荷を含めた固縛がきちんとしていることを確認してください。

#### ⚠ 警告

##### 🚫 禁止

●本製品を落下させないでください。

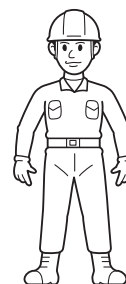
本製品を落下させると、付近の人に重大な傷害を与えたり、他の財物に損害を与えるおそれがあります。



##### ❗ 指示

●本製品の取扱時はヘルメット、手袋、安全靴などの保護具を着用してください。

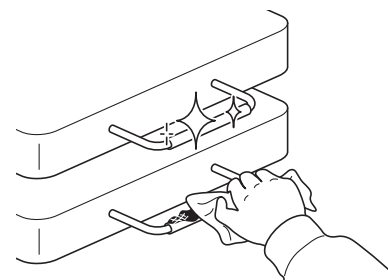
保護具を着用しない場合、取扱いの際に負傷するおそれがあります。



##### ❗ 指示

●本製品の使用前に、持ち手部分に付着物、ほつれなどがいないか確認してください。付着物がある場合は拭き取り、ほつれなどがある場合は、持ち手ロープを交換してから使用してください。

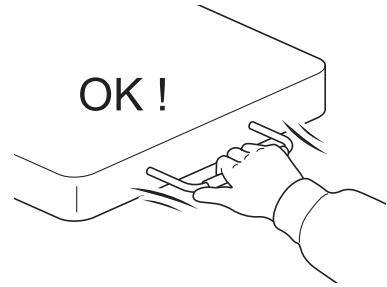
異常がある箇所をそのまま使用した場合、運搬時に持ち手部分が滑ったり、ロープが破断したりして本製品が落下し、重大な事故や災害を発生させるおそれがあります。



## ⚠ 警告

### ! 指示

- 本製品を持ち手のロープで持ち上げる前に、ロープに強い力をかけてもロープが抜けないうえ、また結び目にゆるみがないか確認してください。本製品を高所から落下させた場合には、重大な傷害を与えたり、他の財物に損害を与えるおそれがあります。



### ⊘ 禁止

- 本製品を移動する際は引きずらないでください。本製品を引きずって移動させると、本製品に割れ、欠けが生じ、本製品の本来の性能が発揮できず、重大な事故や災害が発生するおそれがあります。



### ! 指示

- 本製品は重量物のため、取扱者が扱える限度を超えた重量を運搬しないでください。取扱える限度を超えた重量を運搬した場合、取扱者が腰を痛めるなど健康被害のおそれがあります。

取扱える限度に関しては各現場における指針、または厚生労働省の指針「職場における腰痛予防対策※」などに従ってください。

※男子労働者（満 18 歳以上）が人力により取扱う場合の重量は体重のおおむね 40%以下、女子労働者（満 18 歳以上）は男性が取扱うことのできる重量の 60%位まで。

なお、年少者（満 18 歳未満の労働者）、妊娠中の女性、産後 1 年を経過しない女性と満 18 歳以上の女性については、重量物取扱い作業が法律で制限されています。労働基準法第 62 条第 1 項、年少者労働基準規則第 7 条、女性労働基準規則第 2 条、女性労働基準規則第 2 条第 1 項第 1 号、女性労働基準規則第 2 条第 2 項、女性労働基準規則第 3 条をご参照ください。

#### 法律による重量制限の規定一覧

年齢および性別		断続作業の場合	継続作業の場合
満 16 歳未満	女	12 kg	8 kg
	男	15 kg	10 kg
満 16 歳以上満 18 歳未満	女	25 kg	15 kg
	男	30 kg	20 kg
満 18 歳以上	女	30 kg	20 kg



## ⚠ 注意

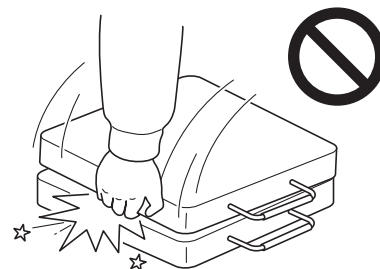
### ❗ 指示

- 本製品を取扱者や周囲にぶつけないでください。本製品を使用者や周囲にぶつけると、使用者や周囲の人を負傷させたり、他の財物に損害を与えるおそれがあります。



### ❗ 指示

- 本製品を移動させる際は、持ち手部分やロープを持って作業を行ってください。本製品どうしの間や本製品と地面などの間に指を挟み、負傷する恐れがあります。



## 4. 設置・使用時の注意事項

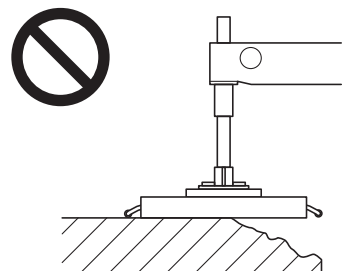
## ⚠ 危険

### ⊘ 禁止

- 本製品を立てて使用しないでください。本製品は、面積の広い上下面を水平堅土上に接面させて設置することで、最大の性能を発揮します。これに反する使い方をした場合、重大事故や災害を発生させるおそれがあります。

### ⊘ 禁止

- 水平堅土の状態にならない場合や、水平堅土ではない場所（地面が軟弱な場所、地盤が崩れるような場所など）では本製品を使用しないでください。本製品の設置場所が水平堅土でない場合、クレーンなどが傾いて横転し、重大な事故や災害を発生させるおそれがあります。



### ⊘ 禁止

- 地中に埋められない空洞※などがある場所で、本製品を使用しないでください。  
※共同溝、暗きょ、側溝、ガス管その他埋設物、隧道（トンネル）など  
空洞がある場所で本製品を使用した場合、マットに乗せる物の重量でそれらが潰れたり、崩壊したりすることで、重大な事故や災害を発生させるおそれがあります。
- カタログ、構成表や製品表示などガイド類に記載されている耐荷重を超える荷重が掛かる使い方はしないでください。
- 構成表や製品表示などガイド類に記載されている以上のブロック段数で使用しないでください。

## 警告

●本製品は、角部分が固い物にぶつけることが、変形や破損の原因となります。取扱いに当たって、放り投げるような扱いはしないでください。特に、本製品の連結部分などは注意して取り扱ってください。変形、破損で連結がスムーズにできなくなるリスクがございます。



禁止

●本製品使用前に製品本体にひび、傷、変形、破損などの異常がないか、または持ち手部分にダメージがないか確認し、それらの異常が認められた製品は使用しないでください。

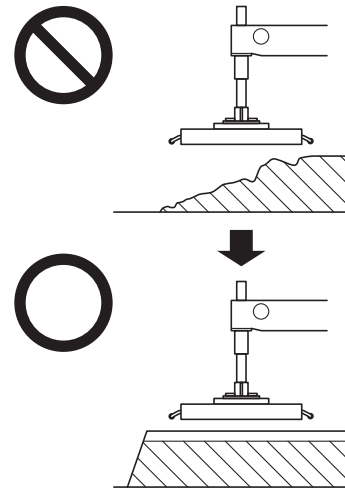
異常が認められた製品を使用すると、使用中にその製品が破損して、重大な事故や災害を発生させるおそれがあります。



禁止

●大きく凹凸のある場所では凹凸を埋めて本製品を使用するか、水平堅土ではない場所では使用しないでください。

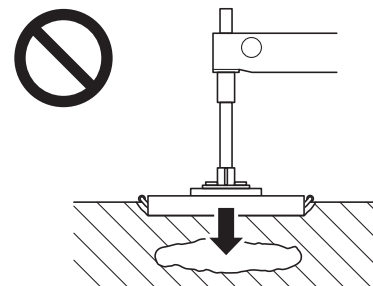
大きく凹凸のある場所で本製品を使用すると、水平堅土が確保できず重大な事故や災害を発生させるおそれがあります。



指示

●地中に空洞がある場合は、空洞を埋めて本製品を使用してください。

地中に空洞がある場所で本製品を使用した場合、重大な事故や災害を発生させるおそれがあります。



## 警告

- 本製品の設置場所近くに、石灰石採掘場や鍾乳洞がある場所の場合（カルスト地形など）には、未発見の鍾乳洞が地下に存在することがあります。地中音波探査などによる事前調査を行うか、元請などが調査を実施済の場合には、そのデータを提供してもらい、事故防止に努めてください。

労働安全衛生法上では、発注者に情報提供義務が課せられています（同法第 102 条）。また、埋設物などによる危険防止措置についても規定されています（労働安全衛生規則第 355 条、第 362 条、第 363 条、第 369 条）。

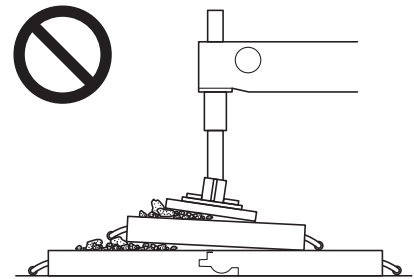
### ！ 指示

重量物である建設重機などが当該地盤に乗った際、その重量で未発見の鍾乳洞が崩れ、当該建設重機などが陥没部分にはまり込んだり、倒壊したりという事例が過去に発生しております。

移動式クレーンのアウトリガー下に使用する場合には、当該移動式クレーンの重量に加えて、吊り荷の重さがプラスされます。さらに、旋回などで吊り荷を動かした場合の荷重移動により、アウトリガーやタイヤ、地面に大きな荷重や荷重変動が発生することがあります。その結果、一部のアウトリガーが陥没し、移動式クレーンの転倒事故につながる場合があります。

### ！ 指示

- 本製品を複数重ねて使用する際、重ねた製品の中に小石、砂利などの異物が入らないように使用してください。重ねた本製品のすき間に挟まった異物を取り除かず使用した場合、製品本来の性能を発揮できず、重大な事故や災害が発生させるおそれがあります。



### ！ 指示

- 道路標識の塗装がある路面の他、各種ペイントや凍結などで路面がコーティング状態の場合、路面上の本製品が滑ることがあります。路面の状況を確認し、滑る可能性がある場合は、路面と製品の間にごムシートを設置するなどの対策をしてから製品使用してください。

## 5, その他の注意事項

### 危険



- 本製品を改造、切断しないでください。

本製品を改造、切断することで強度が低下し、使用中に本製品が破損して、重大な事故や災害を発生させるおそれがあります。

### 警告



- 本製品を目的外に使用しないでください。

本製品を目的外に使用したことにより、重大な事故や災害を発生させるおそれがあります。